

# CZ

## Life in your bathroom

HANDDUJKSTORKAR / HÅNDKLÆDETØRRE / HÅNDKLETØRKER  
PYYHEKUVAIMET / HANDTUCHWÄRMER / HEATED TOWER RAILS

FK705      FK705+FK722  
FK706      FK706+FK722  
FK707      FK707+FK722

# DRY BY SMEDBO

## FITTING INSTRUCTIONS



FK705	FK706	FK707
FK705+FK722	FK706+FK722	FK707+FK722
55W	80W	50W
220-240V AC, 50Hz, Class 1/Schutzklasse 1, IP44		

 **SMEDBO**

**Sušák ručníků DRY FK705/706/707**  
Přečtěte a uložte si tento návod.



**UPOZORNĚNÍ:**

*Aby se předešlo nebezpečí pro malé děti, spotřebič by měl být nainstalován tak, aby se nejnižší vyhřívané přípojné místo nacházelo alespoň 600 mm nad podlahou. Sušák ručníků musí být nainstalován tak, aby se vypínače nemohly dotknout osoby, které se pohybují v blízkosti vany nebo sprchy. Tento sušák ručníků mohou používat děti od 8 let, a také osoby se sníženými fyzickými, smyslovými nebo duševními schopnostmi nebo s nedostatkem zkušeností a znalostí, pokud jsou pod dohledem nebo pokud obdrží instrukce o tom, jak sušák ručníků používat bezpečně a jsou srozuměni s riziky. Děti si nesmí hrát se sušákem ručníků. Čištění a údržba nesmí provádět děti bez dozoru. Sušák ručníků může dosáhnout teploty 50°C, takže může být na dotek příliš horký. Sušák je vybaven ochranou proti přehřátí, takže se automaticky vypne, pokud se příliš zahřeje. Sušák ručníků je pak nutné ručně znovu zapnout.*

Chraňte sebe i ostatní tím, že se seznámíte se všemi bezpečnostními informacemi. Nesprávné dodržování pokynů může mít za následek zranění osob a/nebo k poškození majetku. Vždy je třeba dodržovat základní bezpečnostní opatření při používání elektrického zařízení, aby snížilo riziko požáru a úrazu elektrickým proudem. Mějte na paměti následující pokyny:

1. Elektrická zařízení v koupelnách a sprchách smí provádět pouze kvalifikovaní odborníci.
2. Sušák na ručníky musí být umístěn v souladu podle příslušných bezpečnostních požadavků pro koupelny vaší země. Musí být umístěn ve správné zóně s ohledem na to, že výrobek je schválen podle krytí IP44. Sušák je klasifikován pro zónu 2 „minimálně 0,6 m od vany nebo sprchového koutu“.

**POZNÁMKA.** Žádná část výrobku se nesmí dotýkat zóny 2, pokud není instalován přívod napájení skrytě, tzn. sušák je připojen přímo do zásuvky 230V.

3. Nepoužívejte sušič ručníků, pokud vykazují známky rozbití, spadl na podlahu nebo byl poškozen nebo byl jakýmkoli způsobem poškozen. Odnesť jej do autorizovaného servisu ke kontrole/opravě.

4. Nepoužívejte sušák venku.

5. Sušák na ručníky používejte pouze tak, jak je uvedeno v části popisoch v této příručce. Další režimy použití, které nejsou doporučeny výrobcem, mohou způsobit požár, úraz elektrickým proudem nebo zranění osob.

6. Ujistěte se, že napájení odpovídá s elektrickými specifikacemi pro tento sušák na ručníky.

7. Nikdy neponořujte sušič ručníků do žádné kapaliny.

8. Chcete-li sušič ručníků odpojit, zmáčkněte vypínač do polohy „vypnuto“ a poté jej vyjměte ze zásuvky.

9. Sušák na ručníky musí být umístěn v takové poloze, aby hlavní vypínač nebyl přístupný pro osobu, která je ve vaně nebo ve sprše.

10. **VAROVÁNÍ:** Tento spotřebič je určen výhradně k sušení vlhkých/mokrých textilií.

11. Pokud je síťová zástrčka poškozená, musí ji vyměnit kvalifikovaná osoba, aby se předešlo nebezpečí.

12. Mějte pod dohledem děti, aby si nehrály se sušákem ručníků.

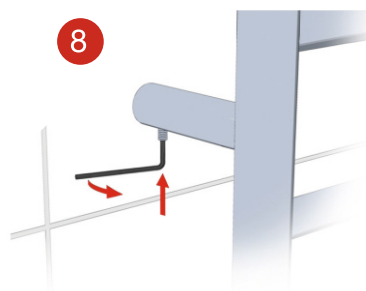
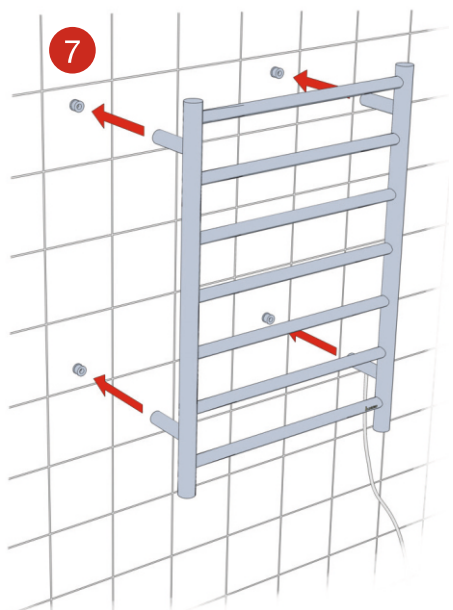
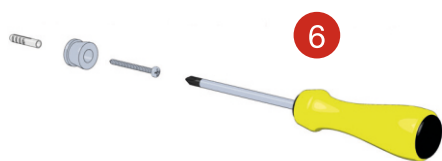
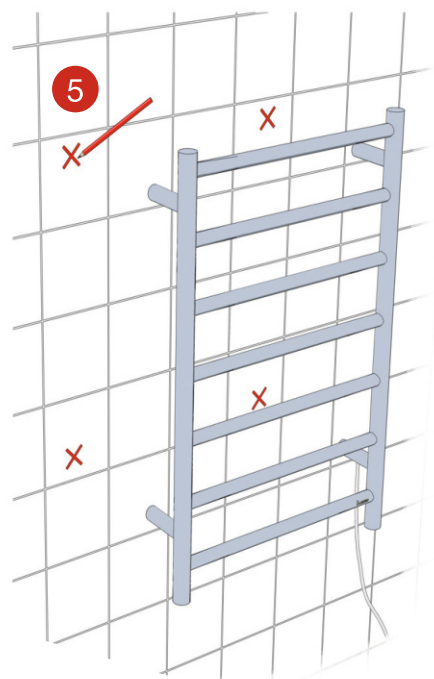
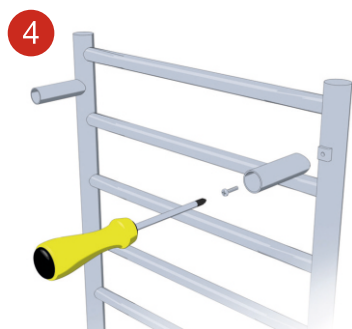
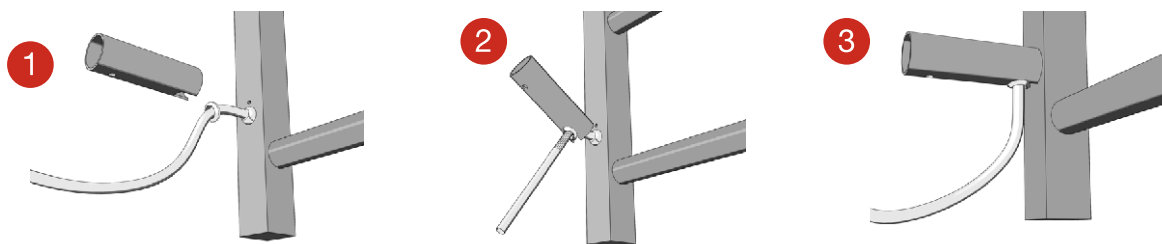
13. Tento spotřebič by měl být vybaven pevnou kabeláží a vypínáním všech pólů napájení.

14. Aby platila záruka s pevnou montáží, musí být funkce sušiče ručníků před instalací vyzkoušena.

FK705	FK706	FK707
FK705+FK722	FK706+FK722	FK707+FK722
55W	80W	50W
220-240V AC, 50Hz, Class 1/Schutzklasse 1, IP44		

# DRY FITTING INSTRUCTIONS

FK705/706/707

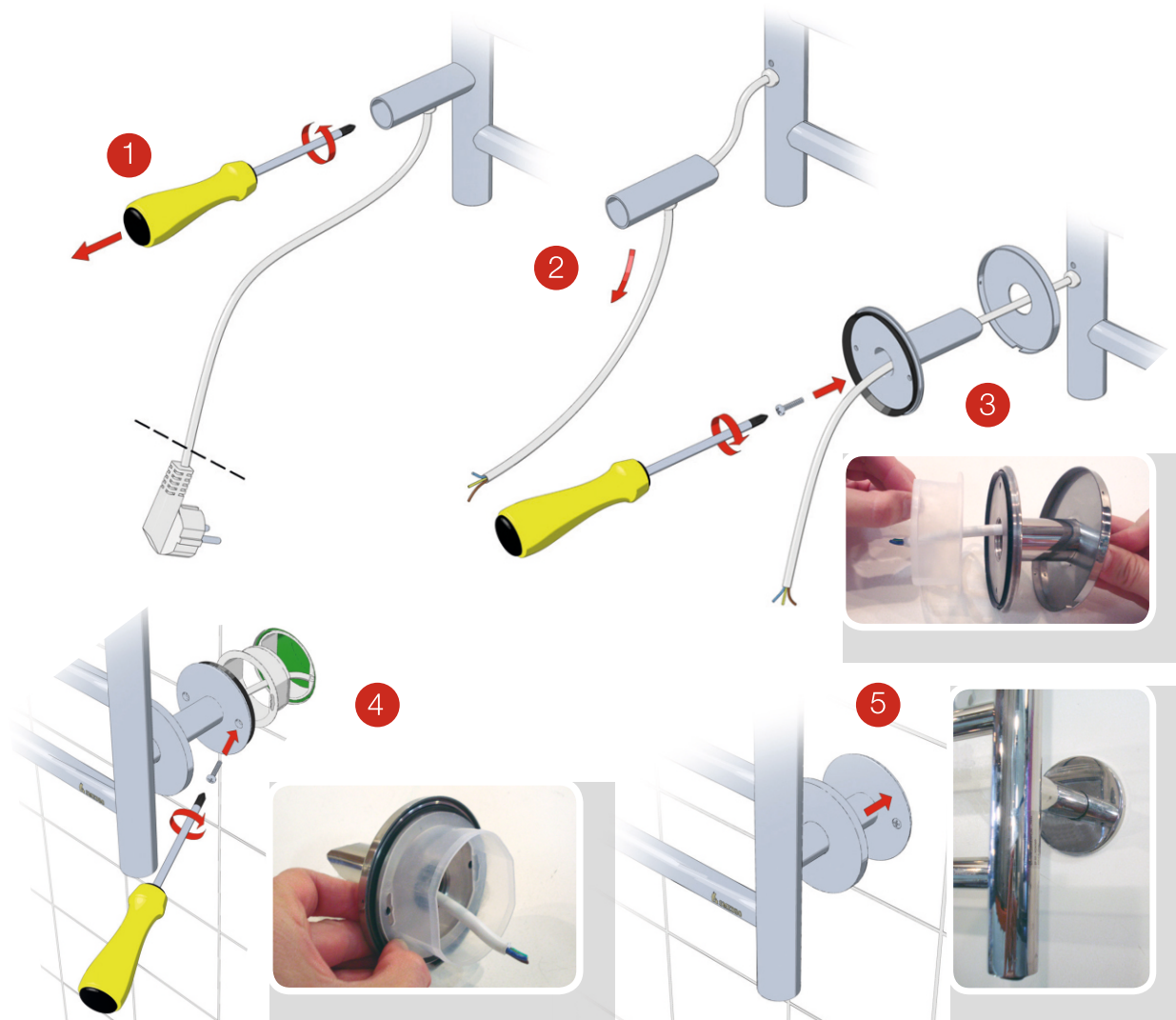


FK705	FK706	FK707
FK705+FK722	FK706+FK722	FK707+FK722
55W	80W	50W
220-240V AC, 50Hz, Class 1/Schutzklasse 1, IP44		

# DRY ELECTRICAL INSTALLATIONS

FK722 ▶ Zusätzliche Produkte ▶ Additional Product

FK722 ▶ FK705, 706, 707



## DŮLEŽITÉ!

Instalace musí být provedena v souladu s normami a kvalifikovaným elektrikářem.

FK705	FK706	FK707
FK705+FK722	FK706+FK722	FK707+FK722
55W	80W	50W
220-240V AC, 50Hz, Class 1/Schutzklasse 1, IP44		



## Funkce:

1. Jedním stisknutím tlačítka ON/OFF se sušák ručníků aktivuje a je neustále zapnutý.
2. Stisknutím tlačítka 2H se sušák ručníků po dvou hodinách automaticky vypne.
3. Stisknutím tlačítka 4H se sušák ručníků automaticky vypne po čtyřech hodinách.
4. Stisknutím tlačítka ON/OFF podruhé sušák ručníků vypne. Pokud je vypnuté napájení, sušák ručníků se vrátí do režimu vypnuto a znovu se spustí stisknutím tlačítka ON/OFF.



### Správná likvidace tohoto výrobku

Toto označení znamená, že tento výrobek by neměl být likvidován společně s jiným odpadem z domácností v celé EU. Aby se zabránilo možnému poškození životnímu prostředí nebo lidskému zdraví. Recyklujte jej zodpovědně, abyste podpořili udržitelnost opětovného využívání materiálových zdrojů. Pro vrácení použitého zařízení, použijte prosím formulář pro vrácení a sběrné systémy nebo kontaktujte prodejce, u kterého byl výrobek zakoupen. Ti mohou tento výrobek převzít k ekologické bezpečnou recyklaci.

### Záruka

Na ohřívače ručníků Smedbo se vztahuje záruka na funkční vady po dobu 5 let od data zakoupení. V případě závady ve funkci výrobků objeví během záruční doby, Smedbo po předložení dokladu o koupi nebo jakéhokoli jiného dokladu o koupi, opraví nebo nahradí škodu ekvivalentním výrobkem, nebo pokud to není možné, vrátí spotřebiteli peníze. Spotřebitel je povinen co nejdříve po zjištění závady informovat o problému společnost Smedbo písemně. Naše záruka se vztahuje pouze na samotný výrobek a nikoliv na následné škody, které by mohly vzniknout. Poškození způsobené nehodou, nesprávným používáním nebo zneužitím se tato záruka nevztahuje. Tato záruka nemá vliv na práva spotřebitele zákonná práva.

**Výrobky, které nesou tyto znaky splňují evropské normy požadavky na elektrickou bezpečnost podle právních předpisů EU na základě testů provedených třetími stranami.**



Tested by Intertek  
Rating for 220-240V AC, 50Hz, Class I,  
IP44  
According to: The EMC directive  
(2004/108/EC)  
Ref no: 150800244HZH-001



Tested by Intertek  
According to: EC declaration of conformity  
CE marking & LVD directive 2014735/EU  
Ref no: 1630061



Tested by Intertek in compliances with the  
product safety law.  
Ref no: 16HZH1632-01

SWEDEN  
SMEDBO AB  
GRUSTAGSGATAN 1  
S-254 64 HELSINGBORG



TEL VXL +46 42 251500  
FAX +46 42 251515  
INFO@SMEDBO.SE  
WWW.SMEDBO.COM